

ИБП Eaton 93PS

8-40 кВт

Самый совершенный ИБП для малых ЦОД и других критически важных объектов



Powering Business Worldwide

© 2015 Eaton. All Rights Reserved.

Eaton 93PS



Модельный ряд 93PS

- 8, 10, 15, 20, 30, 40 кВт
- В малом корпусе
 - 8-20 кВт
- В большом корпусе
 - 8-40 кВт

Основные применения

- IT: серверные, малые ЦОД
- АСУТП
- Финансовые структуры
- Здравоохранение и защита медицинского оборудования
- Системы безопасности

Ключевые особенности и преимущества

Самый совершенный ИБП для малых ЦОД и других критически важных объектов

- **Минимальная совокупная стоимость владения** – высочайший КПД до 96,2% снижает эксплуатационные затраты на протяжении всего срока службы
- **Масштабируемость и надежность** – благодаря модульной конструкции с возможностью расширения без перерыва питания нагрузки позволяет наращивать мощность ИБП с ростом мощности нагрузки
- **Высочайшая отказоустойчивость** с возможностью внутреннего резервирования и “горячей” замены модулей
- **Простота управления и безопасность** при работе

Eaton 93PS – конструкция



Малый корпус

- 8-10-15-20 кВт (один модуль)
- 20 кВт статический байпас
- 40 кВт статический байпас – опционально
- Внутренние батареи (до 2 линеек)
- Встроенный сервисный байпас – опционально
- 5” сенсорный дисплей

Большой корпус

- 8-10-15-20-30-40 кВт (один или два модуля)
- 40 кВт статический байпас
- Возможность внутреннего резервирования (8+8, 10+10, 15+15, 20+20 кВт)
- Внутренние батареи (до 4 линеек)
- Общая либо отдельная батарейная система
- Встроенный сервисный байпас - опционально
- 5” сенсорный дисплей

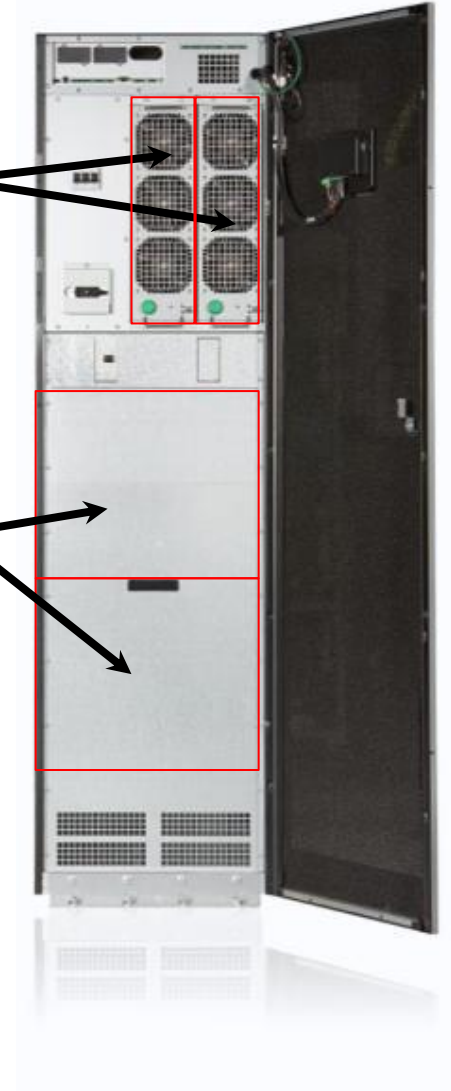


Eaton 93PS – внутреннее резервирование

- Благодаря модульной конструкции 93PS может обеспечить избыточность на уровне ИБП
- Модели 8, 10, 15 и 20 кВт (N+1) с общим либо отдельным подключением встроенных батарей
- Технология Hot Sync исключает единую точку отказа, обеспечивая максимальную надежность

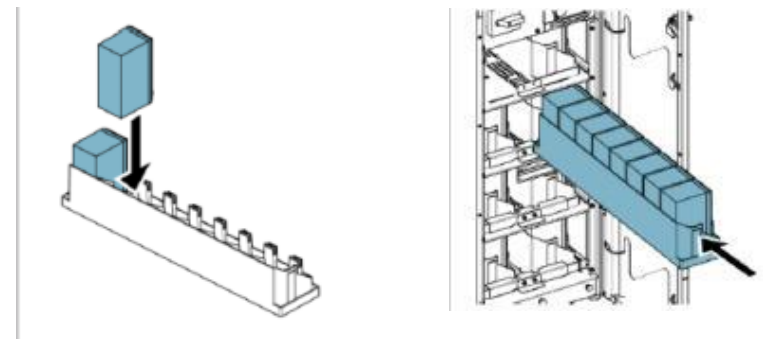
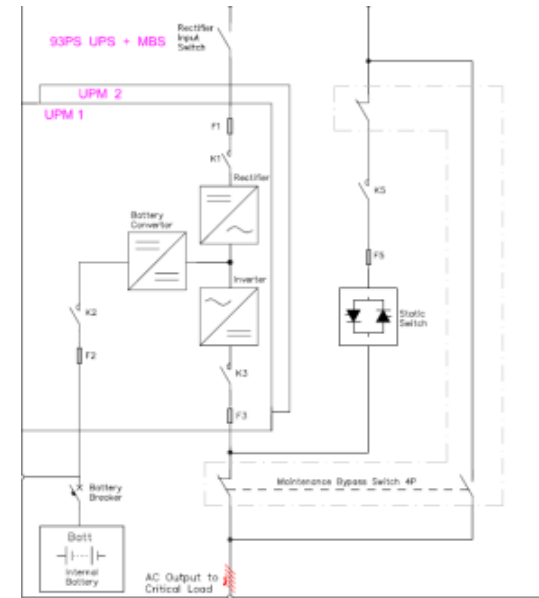
2 силовых модуля в параллель

Раздельные либо общие батареи



93PS - Гибкая конфигурация батарей

- 93PS с встроенными батареями может иметь либо общую либо отдельную конфигурацию батареи
- Базовые модели имеют общую батареиную систему по умолчанию
- N+1 модели и модели с возможностью апгрейда имеют отдельную батареиную систему по умолчанию
- Раздельная конфигурация в расширяемых моделях позволяет подключать дополнительные батареи позже
- ИБП может питать нагрузку пока батареи меняются (MTTR = 30 min)



При необходимости отдельные линейки могут обслуживаться, при этом остальные линейки будут подключены и нагрузка будет защищена.

93PS - Внешние батарейные шкафы

- Внешние батарейные шкафы для ИБП 93PS имеют два типоразмера
- Обеспечивают до 90 минут автономной работы
- Все батарейные шкафы оснащаются батарейными автоматическими выключателями
- Соответствуют стандартам IEC 62040-1 и EN50272-2
- Есть «защита от дурака» для обеспечения безопасности при замене батарей



Eaton 93PS – масштабируемость

1-й год
20 кВт



2-й год
40 кВт



+1 x 20кВт UPM

3-й год
60 кВт



+1 x 20кВт ИБП

5-й год, 160 кВт



+2 x 40кВт ИБП

+1 x 20кВт UPM

- Масштабируемость и гибкость
 - Уменьшение временных затрат на расширение
 - Нарращивание мощности ИБП без увеличения занимаемой площади
- Внутренняя избыточность для повышения отказоустойчивости
 - Технология HotSync
 - Каждый силовой модуль (UPM) в системе работает независимо
- Внешнее резервирование для дальнейшего расширения
 - Параллельное подключение до 4-х ИБП
 - **Полная мощность системы 160кВт**

Eaton 93PS – высочайшая отказоустойчивость

- Модуль может быть заменен, пока второй продолжает защищать нагрузку **(обслуживание без перерыва в работе)**
- Модуль может быть добавлен, пока другой продолжает защищать нагрузку **(«горячее» расширение)**
- Не требуется переключение на байпас для замены/апгрейда **(MTTR =0)**
- Время на замену/апгрейд обычно не превышает **10 минут**
- Работы должны проводиться **обученными специалистами**
(Безопасность превыше всего!)



Eaton 93PS – минимальная занимаемая площадь

- 93PS занимает минимальную площадь поверхности
- Модульный дизайн позволяет обеспечить внутреннее резервирование без необходимости добавления второго ИБП для построения конфигурации N+1
- Малая занимаемая площадь поверхности экономит полезное пространство и снижает капитальные затраты

кВт	Eaton 93PS	Конкурент А	Конкурент В	Конкурент С
10	0,25	0,29	0,35	0,42
15	0,25	0,29	0,35	0,42
20	0,25	0,29	0,35	0,42
10 N+1	0,36	0,45	0,71 *	0,42
15 N+1	0,36	0,45	0,71 *	0,42
20 N+1	0,36	0,45	0,71 *	0,42

* Два ИБП нужно для резервирования

Eaton 93PS



- Минимальная совокупная стоимость владения
- Масштабируемость и надежность
- Высочайшая отказоустойчивость
- Простота управления, компактность и безопасность



EATON

Powering Business Worldwide